



# Touchpanel A15



## Touchpanel A15

- kompakte und robuste Bauform
- resistiver Touch im klassischen 4:3 Seitenverhältnis
- optional mit integrierter Tastatur und Touchpad IP65

Das Touchpanel A15 ist zur Schalttafelmontage konzipiert und erfüllt frontseitig die Schutzart IP65. Robustheit und geringe Einbautiefe des Gehäuses, hohe Leuchtstärke und großer Ablesewinkel des Displays sind die Vorteile im industriellen Einsatz. Das A15 steht als reines TFT-Display und als Panel-PC zur Verfügung.

22.07.2024

Ludwig-Rinn-Straße 10-14 • D-35452 Heuchelheim/Gießen

Tel.: +49 (0) 641-96284-0 • Fax: +49 (0) 641-96284-28 • [info@tci.de](mailto:info@tci.de) • [www.tci.de](http://www.tci.de)



verbindet Menschen und Technik

## A15-LX (Windows, Linux Panel-PC)



Der A15-LX wird als leistungsstarker und gleichzeitig lüfterloser Industrie Computer im Produktionsbereich eingesetzt. Eine integrierte Tastatur und Touchpad stehen zur Verfügung.

---

## A15-DITX (Windows, Linux Panel-PC)



Der A15-DITX wird als leistungsstarker Panel-PC im Produktionsbereich eingesetzt. Eine integrierte Tastatur und Touchpad stehen zur Verfügung. Ebenso steht bei diesem Industrie Computer ein freier Slot zur Verfügung.

---

## A15-iTFT (Display)

Das A15-iTFT Display kann als abgesetzte Lösung mit einer IPC-Lösung als Industrie PC eingesetzt werden. Zudem steht eine Extender-Lösung für größere Reichweite ebenso wie eine integrierte Tastatur und Touchpad zur Verfügung.

---

22.07.02024

Ludwig-Rinn-Straße 10-14 • D-35452 Heuchelheim/Gießen

Tel.: +49 (0) 641-96284-0 • Fax: +49 (0) 641-96284-28 • [info@tci.de](mailto:info@tci.de) • [www.tci.de](http://www.tci.de)



verbindet Menschen und Technik

# Technische Daten

- 15" TFT, 1024 x 768, 450 cd/m<sup>2</sup>
- Touchscreen analog resistiv
- gefräste Aluminium Front IP65, kundenspezifisches Design und Edelstahl auf Anfrage
- optional Tastatur und Touchpad (deutsches und englisches Layout)
- Stahlblechgehäuse
- individuelle technische Ausstattung auf Wunsch
- Betriebstemperatur: 0 bis 50°C
- Lagertemperatur: -20 bis 60°C
- relative Luftfeuchtigkeit: 5 bis 90%, nicht kondensierend
- Spannungsversorgung:
  - A15-DITX-EP / A15-LX-PC: 24 VDC oder 230 VAC
  - A15-LX-iTFT: 24 VDC
- Gewicht: 4,8 kg

---

**22.07.02024**

Ludwig-Rinn-Straße 10-14 • D-35452 Heuchelheim/Gießen

Tel.: +49 (0) 641-96284-0 • Fax: +49 (0) 641-96284-28 • [info@tci.de](mailto:info@tci.de) • [www.tci.de](http://www.tci.de)



verbindet Menschen und Technik

# Bestell Info

A15-LX-PC	Panel-PC, 15" Touch, tci-Baseboard Intel Atom "Apollo Lake" Dual Core CPU E3930, 2x 1,8GHz, Intel HD500, 4GB RAM, SSD, Dual Ethernet Optional: Board Mini-ITX bis Core i7
A15-DITX-EP	Panel-PC, 15" Touch, Board Mini-ITX bis Core i7, HDD/SSD, ein freier Steckplatz
A15-iTFT	Panel-Display, Touchscreen 15" analog-resistiv, Schnittstellen: VGA , DisplayPort und DVI-D
Optionen	CPU-Upgrades von Intel Atom bis zu aktueller Core Technologie, Edelstahl Front auf Anfrage, Front mit integriertem Touchpad und Tastatur, 19" Front 7 HE auf Anfrage
Customized	Bei anderen Ausstattungen unterstützen Sie unsere <a href="#">Systemberater</a>
Betriebssysteme	Windows 10 IoT LTSC 2021, andere auf Anfrage

22.07.2024

Ludwig-Rinn-Straße 10-14 • D-35452 Heuchelheim/Gießen

Tel.: +49 (0) 641-96284-0 • Fax: +49 (0) 641-96284-28 • [info@tci.de](mailto:info@tci.de) • [www.tci.de](http://www.tci.de)



verbindet Menschen und Technik

# Detail



A15 mit Aluminium-Front; neutral oder mit kundenspezifischem Aufdruck



A15-KB Touchpad



A15-KB-Front erfüllt Schutzart IP65



A15 in Edelstahl/VA



A15 mit Touchpad und Keyboard in Edelstahl/VA



Die Folientastatur des A15-KB garantiert sehr gute Reinigungsergebnisse auch in schwierigen Einsatzgebieten



A15-KB - Front mit resistivem Touch und Folientastatur in IP65

22.07.2024

Ludwig-Rinn-Straße 10-14 • D-35452 Heuchelheim/Gießen

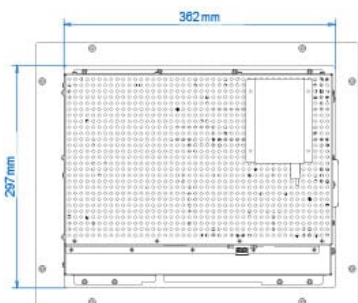
Tel.: +49 (0) 641-96284-0 • Fax: +49 (0) 641-96284-28 • [info@tci.de](mailto:info@tci.de) • [www.tci.de](http://www.tci.de)



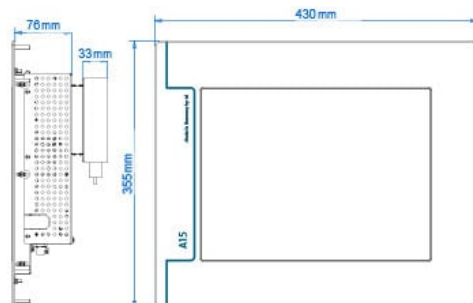
verbindet Menschen und Technik

# Technische Zeichnungen

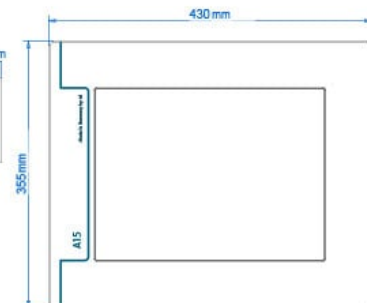
Rückansicht /  
Rear view



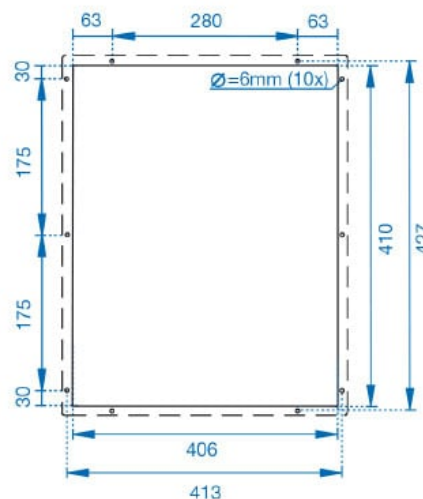
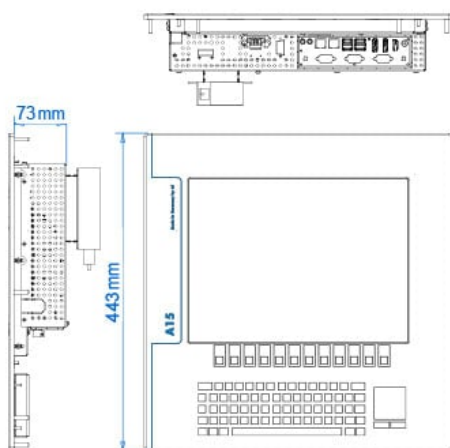
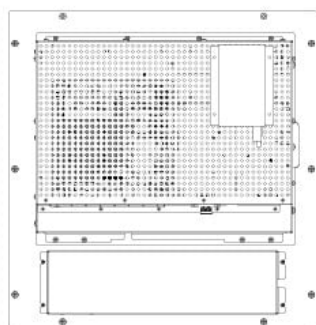
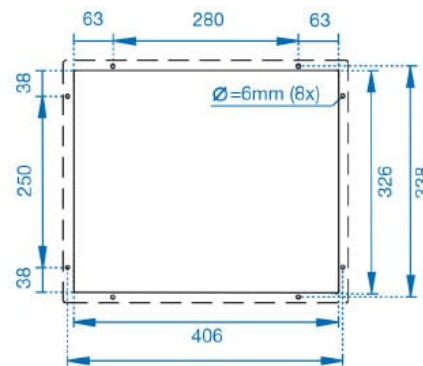
Seitenansicht /  
Side view



Frontansicht /  
Front view



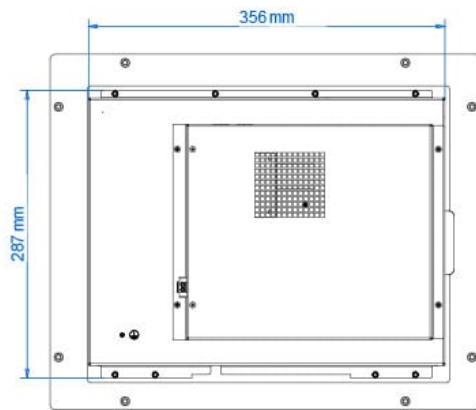
Einbaumaße /  
Installation dimensions



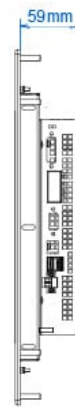
 Alle Angaben in Millimeter  
All dimensions in millimeter

A15-PC-Mini-ITX  
Rev. 1.1  
07.07.2021

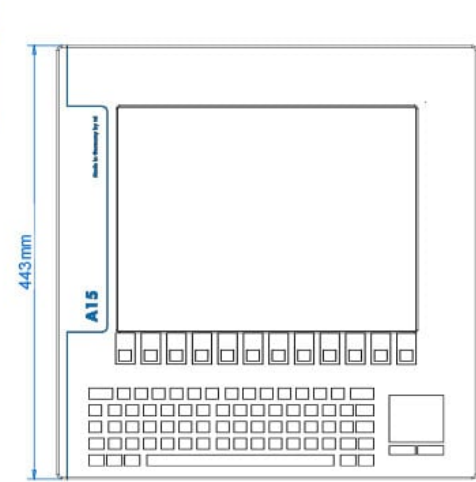
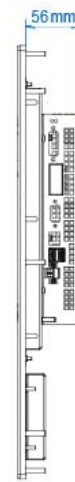
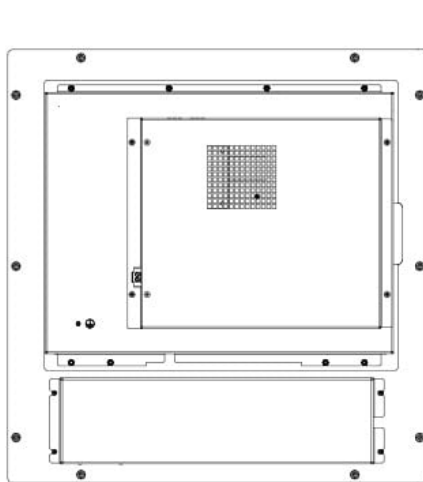
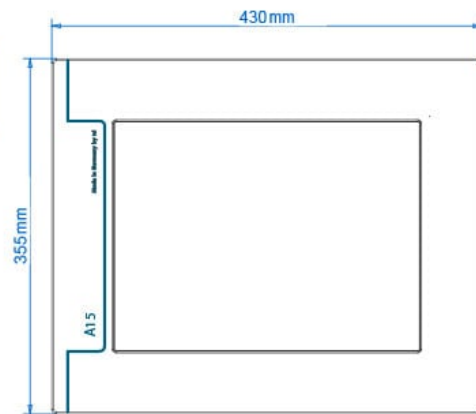
Rückansicht /  
Rear view



Seitenansicht /  
Side view



Frontansicht /  
Front view

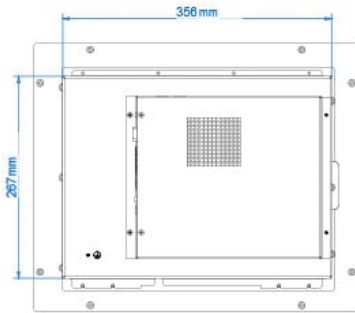


A15-iTFT  
Rev. 1.1  
07.07.2021

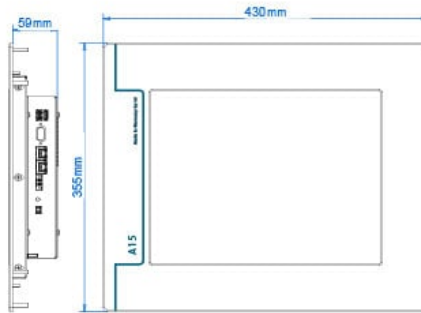
 Alle Angaben in Millimeter  
All dimensions in millimeter



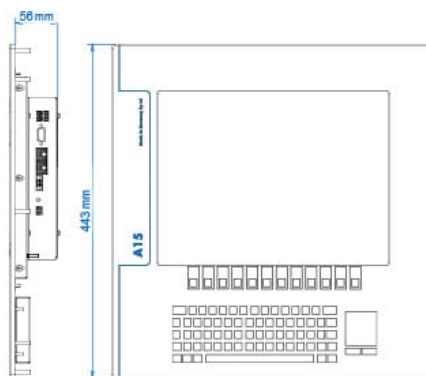
Rückansicht /  
Rear view



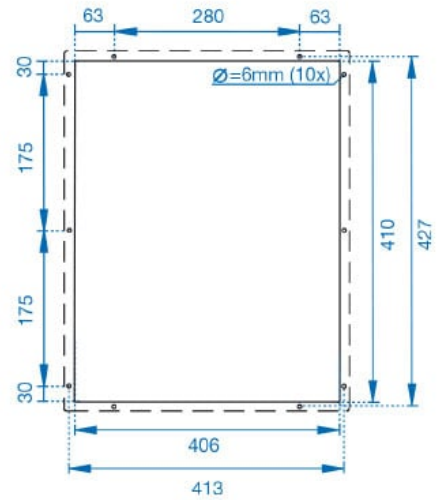
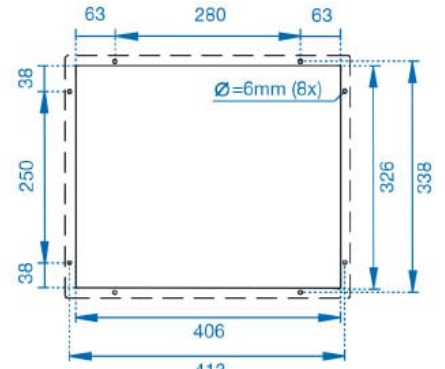
Seitenansicht /  
Side view



Frontansicht /  
Front view



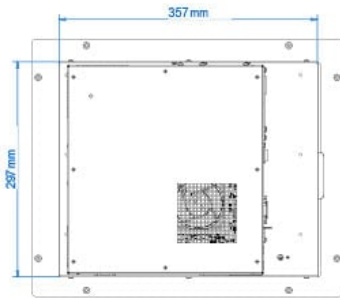
Einbaumaße /  
Installation dimensions



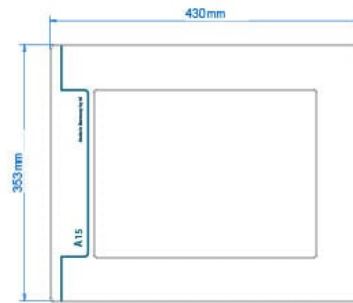
**i** Alle Angaben in Millimeter  
All dimensions in millimeter

A15-LX-PC-PB3  
Rev. 1.1  
07.07.2021

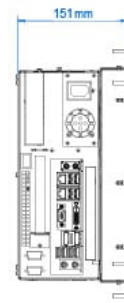
Rückansicht /  
Rear view



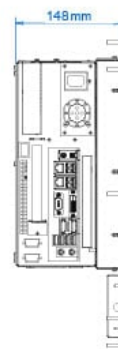
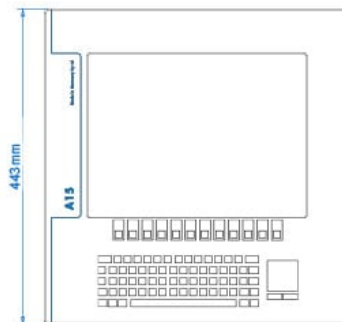
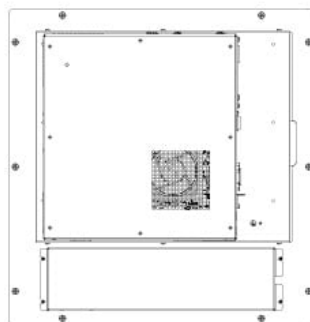
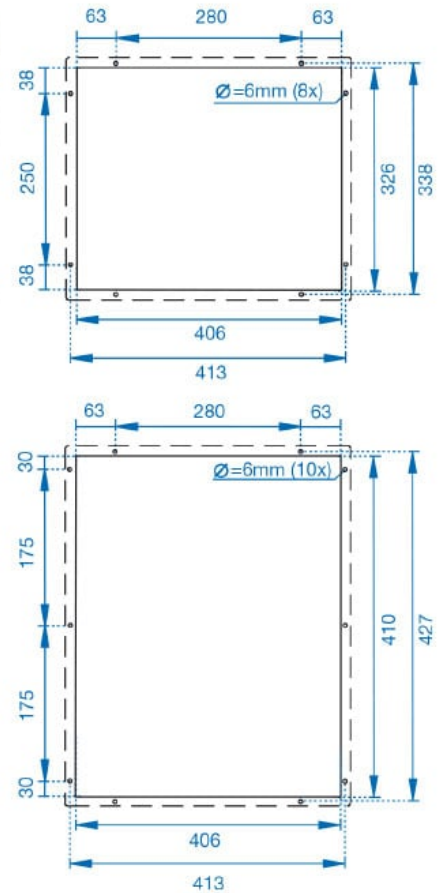
Frontansicht /  
Front view



Seitenansicht /  
Side view



Einbaumaße /  
Installation dimensions



**i** Alle Angaben in Millimeter  
All dimensions in millimeter

A15-DITX-EP  
Rev. 1.1  
07.07.2021

22.07.2024

Ludwig-Rinn-Straße 10-14 • D-35452 Heuchelheim/Gießen

Tel.: +49 (0) 641-96284-0 • Fax: +49 (0) 641-96284-28 • [info@tci.de](mailto:info@tci.de) • [www.tci.de](http://www.tci.de)



verbindet Menschen und Technik

Vorbehaltlich Änderung von Design, Bauweise und technischen Daten ohne Vorankündigung. Liefermöglichkeiten, Änderungen und Irrtümer vorbehalten. Definitionen der Leistungsangaben finden Sie auf unserer Homepage. Alle Markenoder Produktnamen sind Warenzeichen und/oder eingetragene Warenzeichen der jeweiligen Eigentümer. Sofern nicht ausdrücklich gestattet, bleiben die hierin eingeschlossenen Rechte vorbehalten. Die Bildschirmabbildungen in diesem Dokument sind simuliert. Die Visualisierungssoftware ist nicht Teil des System.

---

**22.07.2024**

Ludwig-Rinn-Straße 10-14 • D-35452 Heuchelheim/Gießen

Tel.: +49 (0) 641-96284-0 • Fax: +49 (0) 641-96284-28 • [info@tci.de](mailto:info@tci.de) • [www.tci.de](http://www.tci.de)



verbindet Menschen und Technik