



## Touchpanel G19A

- plane durchgehende Echtglasfront
- kapazitiver oder resistiver Touch
- klassisches 4:3-Format

## 19-Zoll-Gerät mit Echtglasfront

Der schlanke und **robuste** Touchpanel G19A punktet mit seiner durchgehenden **Echtglasfront**. Beim Display kann der Anwender zwischen einem kapazitiven Multitouch mit Gestenerkennung und einem resistiven Glastouch wählen. Das Display im benutzerfreundlichen 4:3-Format ist mit langlebiger LED-Hinterleuchtung ausgestattet.

Das 19-Zoll-Gerät ist als Panel-Display G19A-iTFT und als G19A-PC erhältlich – als stromsparende Variante mit Intel Atom- oder als High Performance- Ausführung mit

Intel Core i - der neuesten Generation.

**Unterschiedliche Touch-Technologien für Ihre Industrie-Anwendung**

**Vorteile resistiver  
Glastouch**

- unkritisch bezüglich EMV-Bedingungen
- mit beliebigem Handschuh bedienbar
- Preis-Leistungs-Verhältnis

**Vorteile kapazitiver  
Glastouch**

- Bedienung allein durch Annäherung möglich – ohne direkte Berührung
- mit dünnem Latex-Handschuh bedienbar
- Multitouch

---

**14.10.02024**

Ludwig-Rinn-Straße 10-14 • D-35452 Heuchelheim/Gießen

Tel.: +49 (0) 641-96284-0 • Fax: +49 (0) 641-96284-28 • [info@tci.de](mailto:info@tci.de) • [www.tci.de](http://www.tci.de)



verbindet Menschen und Technik

## G19A-PC (Windows, Linux Touchpanel)



Durch den kabellosen und robusten Systemaufbau ist der G19A-PC besonders benutzerfreundlich. Das tci CPU-Board ist als stromsparende Variante mit Intel Atom- oder als High Performance- Ausführung mit Intel Core i-der neue Generation erhältlich.

---

## G19A-iTFT (Industrie-Monitor)

Der Industrie-Monitor G19A-iTFT ist besonders resistent gegen Ausfälle.

---

14.10.02024

Ludwig-Rinn-Straße 10-14 • D-35452 Heuchelheim/Gießen

Tel.: +49 (0) 641-96284-0 • Fax: +49 (0) 641-96284-28 • [info@tci.de](mailto:info@tci.de) • [www.tci.de](http://www.tci.de)



verbindet Menschen und Technik

# Technische Daten

- Panel-PC zur Schaltsafelmontage
- 19" LED-TFT, 1280 x 1024
- Front optional auch in Edelstahl
- kapazitiver Multitouch mit Gestenerkennung (PCT) oder resistiver Glastouch
- Schutzart IP65 frontseitig, IP20 rückseitig
- Betriebstemperatur: 0 bis 50°C
- Lagertemperatur: 0 bis 70°C
- relative Luftfeuchtigkeit:  
Betrieb 10 bis 80% nicht kondensierend  
Lagerung/Transport 10 bis 90%,  
nicht kondensierend
- Spannungsversorgung:  
G19A-PC / G19A-iTFT: 24 VDC

---

**14.10.02024**

Ludwig-Rinn-Straße 10-14 • D-35452 Heuchelheim/Gießen

Tel.: +49 (0) 641-96284-0 • Fax: +49 (0) 641-96284-28 • [info@tci.de](mailto:info@tci.de) • [www.tci.de](http://www.tci.de)



verbindet Menschen und Technik

# Bestell Info

G19A-PC	Panel-PC, 19" Touch, tci-Baseboard Intel Atom "Apollo Lake" Dual Core CPU E3930, 2x 1,8GHz, Intel HD500, 4GB RAM, SSD, Dual Ethernet Optional: Board Mini-ITX bis Core i7 (mit Lüfter)
G19A-iTFT	Industrie-Monitor, 19" Touch
Optionen	<b>RT-Touch</b> resistiver Glastouch, Front optional auch in Edelstahl
Customized	Bei anderen Ausstattungen unterstützen Sie unsere <a href="#">Systemberater</a>
Betriebssysteme	Windows 10 IoT LTSC 2021, andere auf Anfrage

14.10.02024

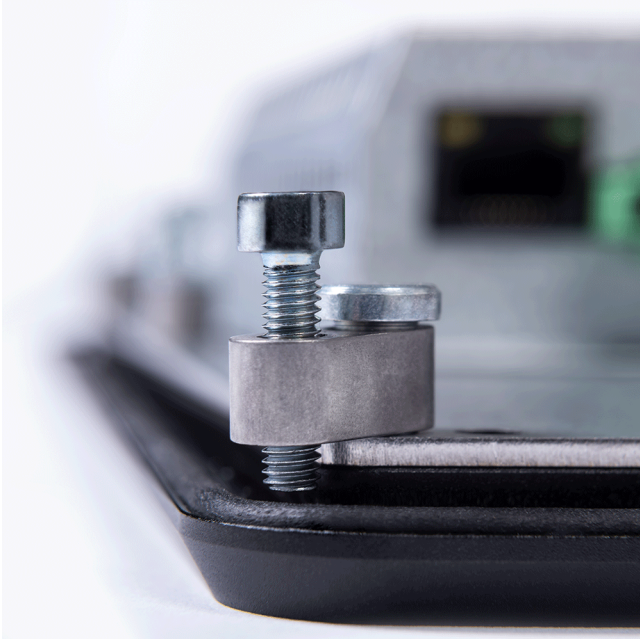
Ludwig-Rinn-Straße 10-14 • D-35452 Heuchelheim/Gießen

Tel.: +49 (0) 641-96284-0 • Fax: +49 (0) 641-96284-28 • [info@tci.de](mailto:info@tci.de) • [www.tci.de](http://www.tci.de)



verbindet Menschen und Technik

# Detail



Exzentertechnik: schnelle und einfache Montage



Multitouch hinter durchgehender Glasfront, ohne Fugen und Kanten, garantiert sehr gute Reinigung des G19A

14.10.02024

Ludwig-Rinn-Straße 10-14 • D-35452 Heuchelheim/Gießen

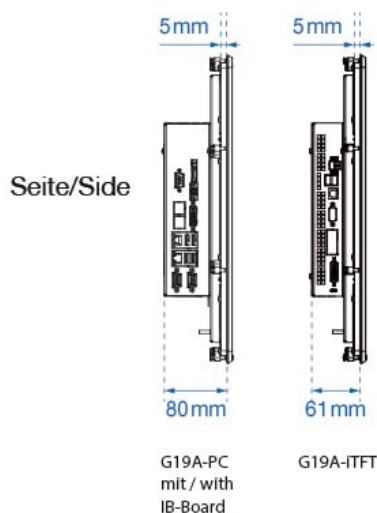
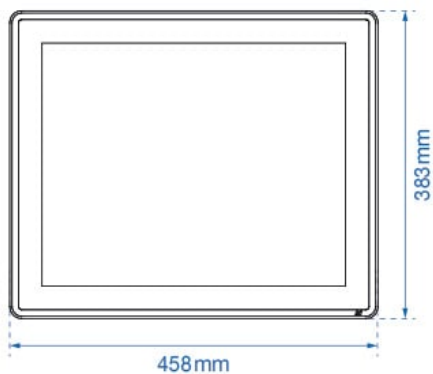
Tel.: +49 (0) 641-96284-0 • Fax: +49 (0) 641-96284-28 • [info@tci.de](mailto:info@tci.de) • [www.tci.de](http://www.tci.de)



verbindet Menschen und Technik

# Technische Zeichnungen

Front

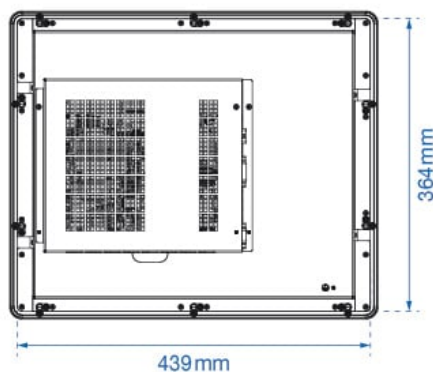


Seite/Side

G19A-PC  
mit / with  
IB-Board

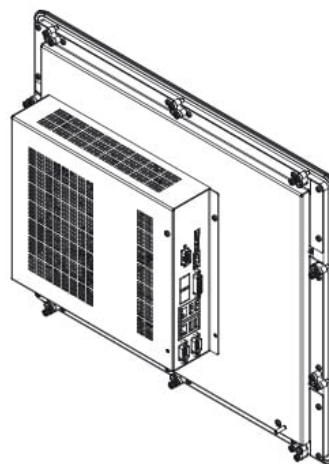
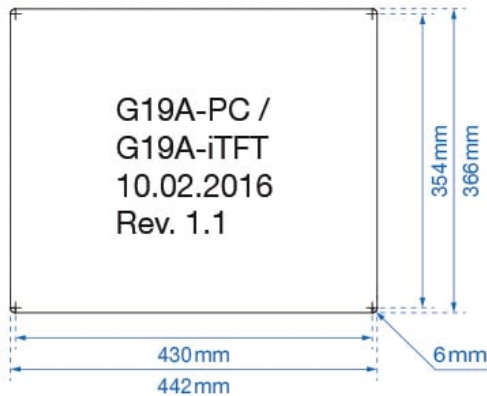
G19A-iTFT

Rückseite/Backside



Rück- und perspektivische Ansicht zeigen exemplarisch das G19A-PC mit IB-Board.  
Back and perspective view showing the G19A-PC with IB-Board exemplarily.

Einbaumaß/Installation dimension



14.10.02024

Ludwig-Rinn-Straße 10-14 • D-35452 Heuchelheim/Gießen

Tel.: +49 (0) 641-96284-0 • Fax: +49 (0) 641-96284-28 • [info@tci.de](mailto:info@tci.de) • [www.tci.de](http://www.tci.de)



verbindet Menschen und Technik

Vorbehaltlich Änderung von Design, Bauweise und technischen Daten ohne Vorankündigung. Liefermöglichkeiten, Änderungen und Irrtümer vorbehalten. Definitionen der Leistungsangaben finden Sie auf unserer Homepage. Alle Markenoder Produktnamen sind Warenzeichen und/oder eingetragene Warenzeichen der jeweiligen Eigentümer. Sofern nicht ausdrücklich gestattet, bleiben die hierin eingeschlossenen Rechte vorbehalten. Die Bildschirmabbildungen in diesem Dokument sind simuliert. Die Visualisierungssoftware ist nicht Teil des System.

---

**14.10.02024**

Ludwig-Rinn-Straße 10-14 • D-35452 Heuchelheim/Gießen

Tel.: +49 (0) 641-96284-0 • Fax: +49 (0) 641-96284-28 • [info@tci.de](mailto:info@tci.de) • [www.tci.de](http://www.tci.de)



verbindet Menschen und Technik